



Interruptor inteligente



Sumário

<i>Interruptor inteligente</i>	1
Vess - Interruptor inteligente touch screen	3
Características	3
Instalação	3
Fiação	4
Modelos Disponíveis	5
Exemplos de Aplicação	5
Configuração com a base de comando Vess.....	7

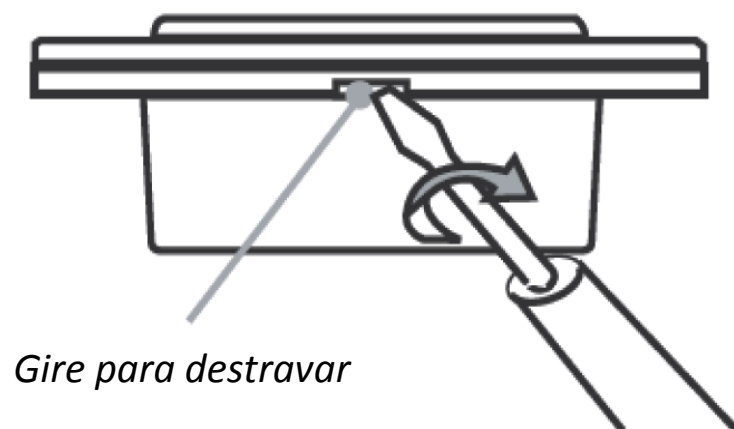
Vess - Interruptor inteligente touch screen

Características

1. Painel de vidro temperado de alta qualidade, que nunca apaga.
2. Com indicador LED azul, muito distinto.
3. Controle manual ou remoto por aplicativo, ou por voz (através do Google Home ou Google Assistente).
4. Proteção contra sobrecarga e superaquecimento.
5. Aplicável em lâmpadas incandescentes, lâmpadas fluorescentes, lâmpadas de LED, aquecedor de água, ventilador, motor etc.
6. Bi-volt; não dimerizável; não permite ligação em paralelo.
7. Ligação somente com fase e retorno, não necessita do fio neutro. Mesma ligação de um interruptor convencional.

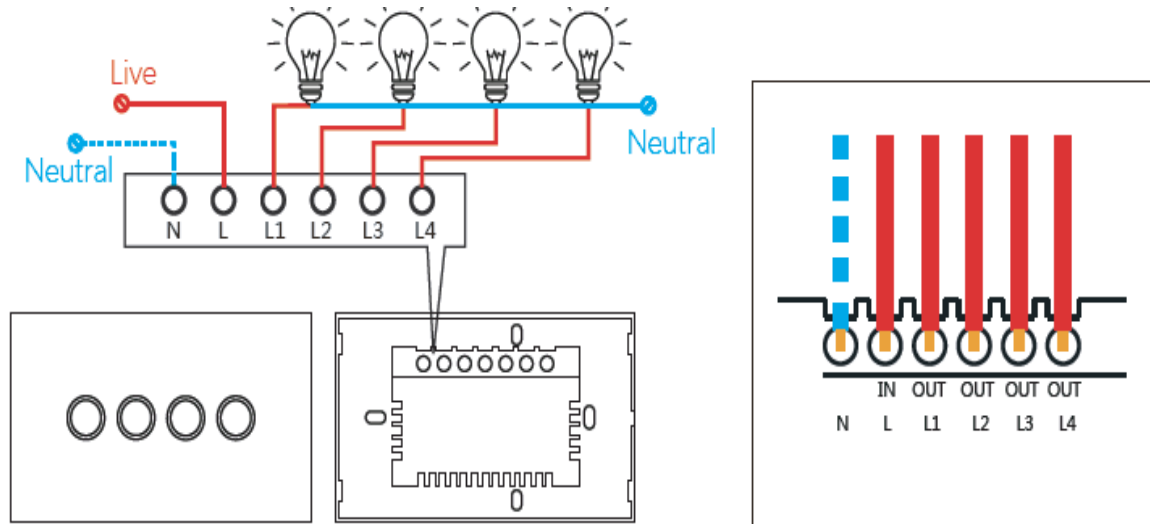
Instalação

Abra a tampa frontal com uma chave de fenda pequena, utilizando o recorte específico para a mesma.



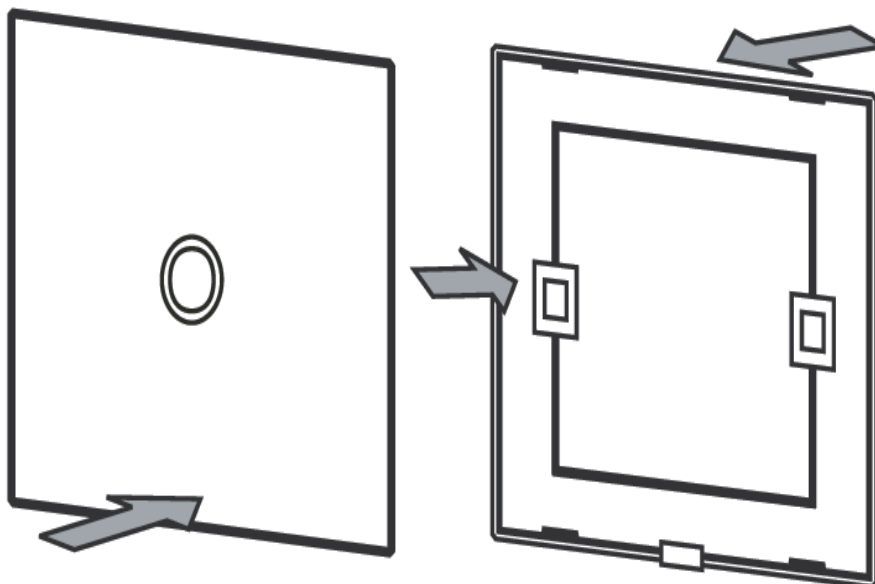
Fiação

Conecte o fio ao terminal correto e aperte os parafusos. A conexão neutra [N] é alternativa, você pode escolher conectar ou não.



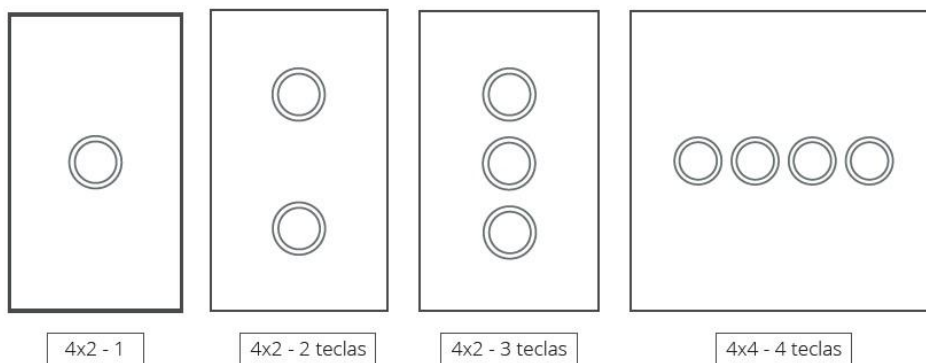
Feche o painel e conecte a energia. (Depois que a energia estiver ligada, aguarde 3 segundos e toque para acender as lâmpadas).

Se você fizer o teste de toque sem fechar a tampa, por favor, desligue a energia geral depois do teste, em seguida, feche a tampa do interruptor, pressionando cuidadosamente até ouvir um “click”, e depois, ligue a energia geral novamente.



Modelos Disponíveis

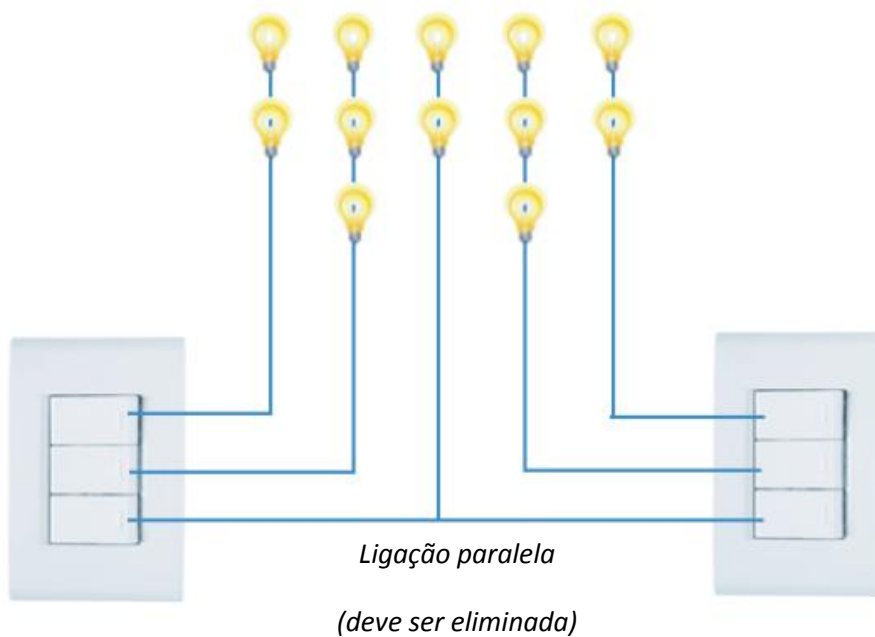
Os interruptores Vess estão disponíveis nos tamanhos 4x2 e 4x4. Lembrando que os interruptores Vess 4x2 tem, no máximo, três botões (acionamentos). Já os interruptores 4x4 tem quatro botões no geral.

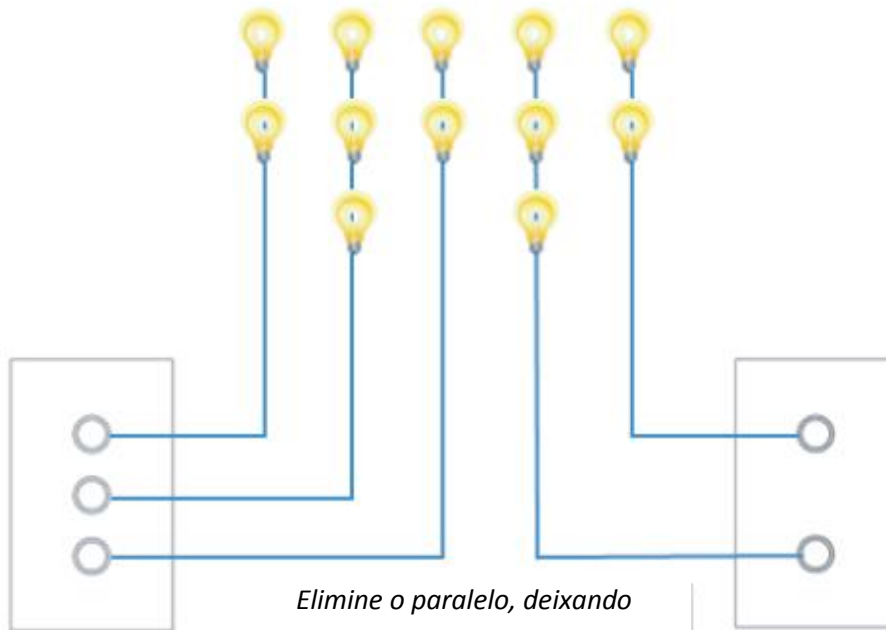


Os interruptores convencionais só devem ser substituídos por interruptores de igual tamanho da Vess, para que não haja necessidade de realizar obras no local.

Exemplos de Aplicação

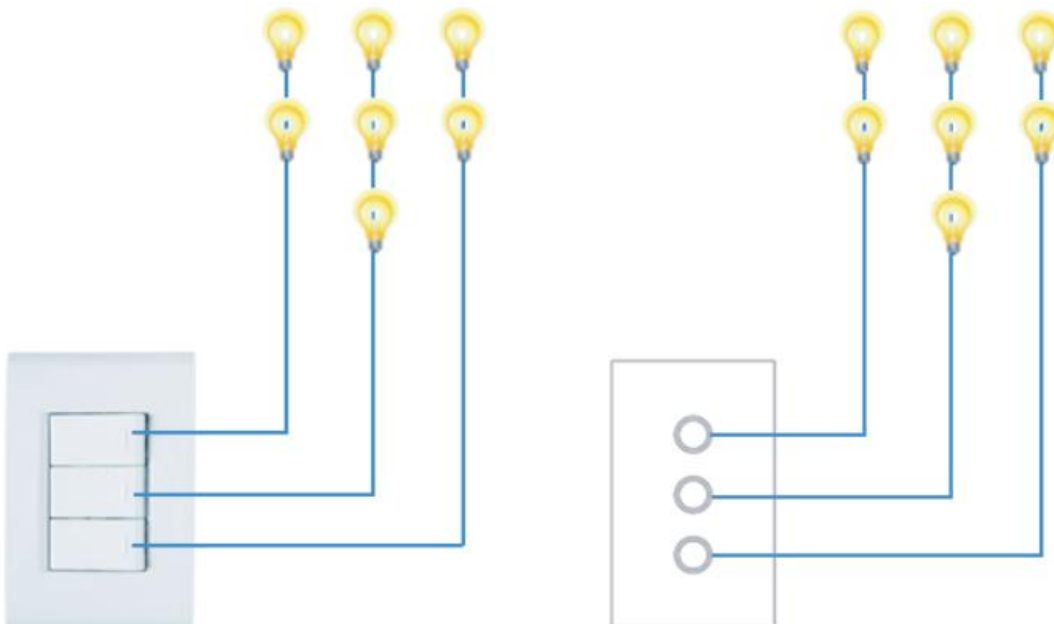
Os interruptores Vess **não permitem ligação em paralelo** (caso onde liga e desliga um mesmo ponto de luz em dois interruptores diferentes). Portanto deve-se manter apenas um ponto de acionamento para cada ponto de luz e eliminar os paralelos. Exemplo:



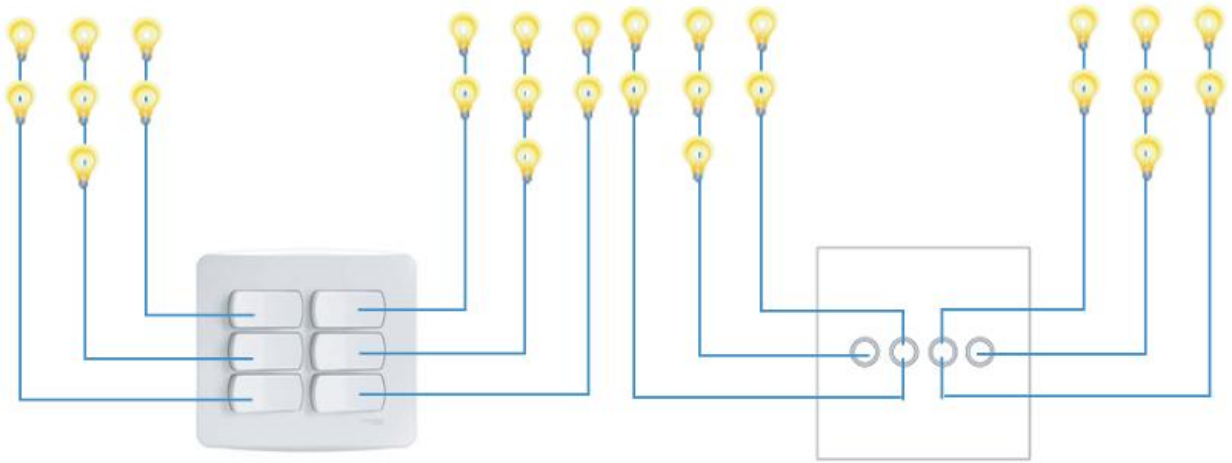


Elimine o paralelo, deixando apenas um ponto de acionamento para cada conjunto de lâmpada.

Interruptores de 1, 2 ou 3 botões, sem ligações em paralelo, devem ser substituídos por interruptores Vess de mesmo número de botões.



Para interruptores convencionais 4x4 com mais de 4 botões, deve-se juntar pontos de luz para ter no máximo 4 botões.



Configuração com a base de comando Vess

Para configurar o acionamento do interruptor por aplicativo:

1. Abra o aplicativo **HomeMate**;
2. Selecione a base de comando, que precisa estar devidamente configurada;
3. Clique no sinal de adição “+”;
4. Selecione “**Interruptor RF**”;
5. Selecione a marca “**makegood 2019**”;
6. Agora, no interruptor, aperte e segure por 5 segundos o botão a ser configurado até que o mesmo entre em estado de configuração (luz começará a piscar);
7. De volta no aplicativo, clique em “**Próximo**”, logo em seguida clique no botão “**Configuração**” ou “**Par**” (versão antiga do aplicativo). Se a luz parar de piscar, a configuração funcionou, caso contrário, repita a operação. Agora basta testar o comando de ligar e desligar e, se necessário, trocar o nome da iluminação clicando nas reticências “...”, em seguida em “**Configurações**”.

Precauções

1. Não Instalar os interruptores Vess em ambientes externos, onde fiquem expostos a sol e chuva.
2. Não utilizar para equipamentos médicos ou de suporte à vida.
3. Evitar que o produto sofra qualquer tipo de impacto ou vibração.
4. Manter a face do interruptor sempre limpa, visto que o mesmo é touchscreen, podendo a sujeira interferir no acionamento manual do interruptor.